



LABORATORIO DE MATEMÁTICAS Y COMPUTACIÓN

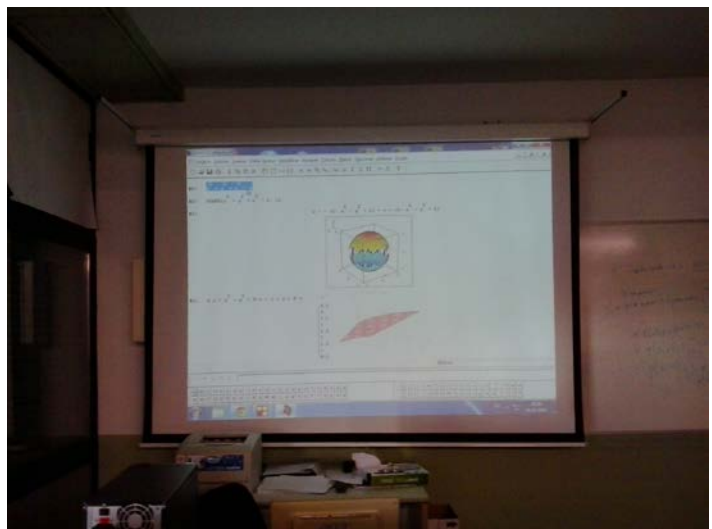
El Departamento de Matemáticas y Computación dispone en el Campus Río Vena de la Escuela Politécnica Superior de 3 Aulas-Laboratorio para las prácticas de las distintas asignaturas del Dpto.

Los alumnos del Grado de Ingeniería Mecánica utilizan las aulas 51A2 y 52A2, situadas en la 5ª planta del Edificio A2, completamente equipadas para 24 puestos, con 24 ordenadores, más el del profesor, cañón-proyector, e impresora.



Dichos ordenadores disponen del siguiente software para las prácticas de las asignaturas Álgebra y Ecuaciones Diferenciales, Cálculo, Ampliación de Cálculo y Geometría, y Cálculo Numérico y Estadística:

- Derive.
- MatLab.
- Statgraphics.
- R
- Máxima





LABORATORIO DE QUÍMICA

El Laboratorio de Química está ubicado en la Escuela Politécnica Superior (Campus Vena), en la Planta Baja (Puerta 366), entre la entrada del parking trasero y la escalera de acceso al A2.

Equipamiento:

- Conducciones de gas y mecheros bunsen.
- Estufas de secado, Horno de Mufla, Frigotermostato
- Agitadores Jar-test
- Plantas piloto Depuradora y Potabilizadora
- Destilador de agua
- Cromatografía de gases
- Cromatografía líquida (HPLC)
- Analizador de Carbono Orgánico Total (COT)
- Espectrofotómetro de absorción atómica
- Ozonizador

Información y contacto:

Área de Química Orgánica.
Departamento de: Química

FOTO INTERIOR - 1



FOTO INTERIOR - 2





LABORATORIO DE FÍSICA

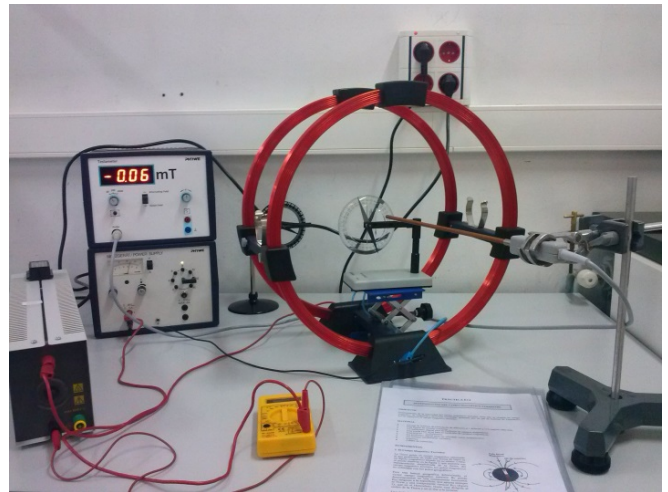
El Laboratorio de Física está ubicado en la Escuela Politécnica Superior (Campus Vena), en la Planta Baja (Puerta 228), junto a los ascensores del Edificio 2.

Ensayos y equipamiento:

- Mecánica de sólidos: Péndulo simple. Péndulo físico. Determinación de momentos de inercia mediante el péndulo de torsión. Momento de inercia de un anillo. Estudios estático y dinámico de un muelle. Elasticidad: Flexión de una barra. Descomposición de fuerzas. Estudio dinámico del movimiento circular. Estudio de vibración de las cuerdas de una guitarra. Cinemática con Angry Birds®.
- Mecánica de fluidos: Determinación de densidades con la balanza hidrostática. Ley de Hagen-Poiseuille. Ensayo elemental de una bomba centrífuga. Estudio de la pérdida de carga. Determinación de la viscosidad de líquidos mediante un viscosímetro de Brookfield.
- Termodinámica: Termómetros. Transmisión de calor por paredes. Calor específico de un sólido. Calor latente de fusión del hielo. Dilatación térmica de sólidos. Conductividad térmica de metales. Estudio experimental de los gases ideales.
- Electromagnetismo: Circuitos de corriente continua. Puente de hilo. Estudio de un circuito con autoinducción y resistencia. Manejo del osciloscopio. Medida de capacidades de condensadores. Campo magnético de un solenoide o bobina. Conductividad eléctrica de un metal. Una aplicación de las corrientes de Foucault: el freno electromagnético. Determinación del campo magnético terrestre
- Óptica: Banco óptico. Calibrado de lentes. Manejo del espectrogoniómetro. Curva fotométrica de una fuente de luz.
- Material común: osciloscopios, fuentes de alimentación, generadores de funciones, amplificador de señal, polímetros, reóstatos, caja de resistencias, caja de capacitancias, puentes de hilo, lámparas, calibres, esferómetros, péndulos, catetómetros, cronómetros, relojes indicadores, cuenta-revoluciones digital, dinamómetros, barómetro, balanza hidrostática, balanza de Mohr, balanzas mecánicas, balanzas digitales, termómetros, lectores de termopares, baños termostáticos, calorímetros, hornillos, vasos de precipitados, matraces, probetas, pipetas, bomba centrífuga, bombas de vacío, caudalímetros, transductores de presión, wafímetros, bancos ópticos, lentes, luxómetros, espectrogoniómetro.

Información y contacto:

Área de Física Aplicada
Departamento de: Física





LABORATORIO DE CIENCIA DE MATERIALES

El Laboratorio de Ciencia de Materiales está ubicado en la Escuela Politécnica Superior (Campus Vena), en la Planta Baja (Puerta 321 y 309), junto a la salida del parking exterior

Equipamiento:

- Microdurometro Matsuzawa MXT 70
- Máquina de Fluencia. Zwick Roell Kappa 050DS
- Máquina de ensayos Universales. Servosis ME 402 E
- Tribómetro PIN ON DISK Microtest MT/60/NI
- Microscopio electrónico de barrido.
- Máquina de ensayos charpy.

Información y contacto:

Área de Ciencia de Materiales e Ingeniería Metalúrgica.
Departamento de Ingeniería Civil.



Máquina de fluencia



Tribómetro



Microscopio electrónico de barrido



Microdurómetro



LABORATORIO DE PALEOMAGNETISMO

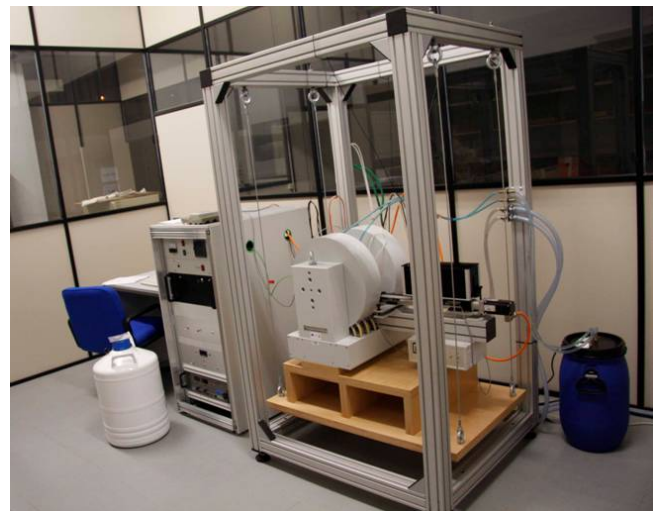
El Laboratorio de Paleomagnetismo está ubicado en la Escuela Politécnica Superior (Campus Vena), en la Planta Baja (puertas 306 y 126)

Ensayos y equipamiento:

- Magnetómetro superconductor 2G 755 con sistema desmagnetizador por campos alternos e inductor de ARM, todos ellos automáticos y sincronizados (2G).
- Balanza de Traslación de Campo Variable MMVFTB, para la medida de curvas termomagnéticas, cálculo de temperaturas de Curie, medida de ciclos de histéresis y adquisición de IRM y backfield.
- Magnetómetro tipo Spinner JR5 (Agico)
- Horno desmagnetizador térmico TD48-SC (ASC), con cámara para medidas en ambiente de argón y bobina para generar un campo magnético axial.
- Horno desmagnetizador térmico TD48-DC (ASC), con doble cámara para calentamiento y enfriamiento simultáneo.
- Desmagnetizador por campos alternos LDA3 (Agico)
- Puente de susceptibilidad KLY-4S (Agico) con sistemas termomagnéticos de alta (CS3) y baja temperatura (CSL).
- Puente de susceptibilidad y SI2B (Shappire Inst.)
- Magnetizador de impulso (de hasta 2T) M2T-1 (Ferronato)
- Pantalla magnética cilíndrica ZG-206 (Magnetic Shield Corp.)
- Sistema de bobinas de Helmholtz (6 m ³) autocompensadas (diseño y fabricación propios)
- Sistema de compensación de campo magnético con fluxgate triaxial MR-3 (Stefan Mayer inst.).
- Equipos de muestreo y tratamiento de las muestras. (Perforadoras de gasolina Pomeroy y Ecco, Perforadoras eléctricas, generador Honda, sistemas de orientación, cortadoras de disco para rocas, molino de rocas y otro material de campo y preparación de muestras)
- Software: Oasis montaj Research Advanced License. Research GMSYS-3D License. Voxler (software de visualización de datos 3D)

Información y contacto:

Área de Física Aplicada
Departamento de: Física





LABORATORIOS DE INFORMÁTICA BÁSICA

Los Laboratorios de Informática Básica están ubicados en la Escuela Politécnica Superior (Campus vena), Planta Tercera, numeración 32A1 y 36A1

Equipamiento:

- Cada aula posee 18 equipos completos con el siguiente software utilizado en la asignatura: MS Windows 7, Open Office 4, Notepad++ y los últimos navegadores web.
- También se dispone de un proyector digital de última generación en cada aula y una pizarra digital en el aula 36A1

Información y contacto:

- Área de Lenguajes y Sistemas Informáticos
947 25 93 44



Ilustración 1: Aula 32A1



Ilustración 2: Aula 36A2



LABORATORIO 1 DE INGENIERÍA DE SISTEMAS Y AUTOMÁTICA

El Laboratorio de Ingeniería de Sistemas y Automática está ubicado en la Escuela Politécnica Superior (Campus Vena), en la Planta Baja (Puerta 0368).

Equipamiento:

- 12 PC's
- 2 Switch de comunicaciones
- 7 routers inalámbricos
- 2 routers cableados

Información y contacto:

Área de Ingeniería de Sistemas y Automática
Departamento de: Ingeniería Electromecánica

FOTO INTERIOR



FOTO EXTERIOR



LABORATORIO 2 DE INGENIERÍA DE SISTEMAS Y AUTOMÁTICA

El Laboratorio de Ingeniería de Sistemas y Automática está ubicado en la Escuela Politécnica Superior (Campus Vena), en la Planta Baja (Puerta 0368).

Equipamiento:

- 15 PC's
- 6 Equipos didácticos de autómatas programables + Panel de operador
- 2 Paneles didácticos de neumática y electro-neumática
- 1 Compresor de aire
- 1 Variador de velocidad Micro Máster
- 1 Panel de regulación y control
- 1 Maqueta servomotores MV-541
- 6 Equipos didácticos de control digital
- 1 Fuente de alimentación

Información y contacto:

Área de Ingeniería de Sistemas y Automática
Departamento de: Ingeniería Electromecánica

FOTO INTERIOR



FOTO EXTERIOR



LABORATORIO DE TECNOLOGÍA ELECTRÓNICA

El Laboratorio de **TECNOLOGÍA ELECTRÓNICA** está ubicado en la Escuela Politécnica Superior (Campus Vena), en la Planta Primera (Puerta 1301),

Equipamiento:

- 15 pc's
- 15 osciloscopios
- 10 generadores
- 8 fuentes de alimentación
- 6 entrenadores electrónica básica
- 10 entrenadores electrónica digital
- 6 entrenadores electrónica básica y potencia
- 6 juegos de motores/alternadores
- 5 equipos variadores de velocidad de motores

Información y contacto:

Área de **TECNOLOGÍA ELECTRÓNICA**
Departamento de: Ingeniería Electromecánica

FOTO INTERIOR

FOTO EXTERIOR



LABORATORIO DE TECNOLOGÍA ELECTRÓNICA

El Laboratorio de **TECNOLOGÍA ELECTRÓNICA** está ubicado en la Escuela Politécnica Superior (Campus Vena), en la Planta Baja (Puerta 340),

Equipamiento:

- 6 pc's
- 1 impresora 3D
- 1 horno de soldadura
- 1 máquina de Pick & Place

Información y contacto:

Área de **TECNOLOGÍA ELECTRÓNICA**
Departamento de: Ingeniería Electromecánica

FOTO INTERIOR

FOTO EXTERIOR



LABORATORIO DE TECNOLOGÍA ELECTRÓNICA

El Laboratorio de **TECNOLOGÍA ELECTRÓNICA** está ubicado en la Escuela Politécnica Superior (Campus Vena), en la Planta Segunda (Puerta 2107),

Equipamiento:

- 8 pc's
- 6 entrenadores de electrónica digital
- 10 entrenadores PIC's
- 9 entrenadores μ P 8085
- 1 entrenador fibra óptica
- 6 juegos de entrenadores analógica, digital y comunicaciones (datos)
- 5 entrenadores de comunicaciones Feedback
- 8 fuentes de alimentación
- 3 generadores de baja frecuencia

Información y contacto:

Área de **TECNOLOGÍA ELECTRÓNICA**
Departamento de: Ingeniería Electromecánica

FOTO INTERIOR

FOTO EXTERIOR



LABORATORIO DE FUNDAMENTOS DE INGENIERÍA ELÉCTRICA

El Laboratorio de Fundamentos de Ingeniería Eléctrica está ubicado en la Escuela Politécnica Superior (Campus vena), Planta 1 (Puerta 1305), entre el Laboratorio de Tecnología Electrónica y el Aula de Informática.

Equipamiento:

- Equipos de medida eléctricos (Multímetros, Vatímetros, Fasímetros, Pinzas amperimétricas)
- Elementos eléctricos (Resistencias, condensadores bobinas, etc)
- Fuentes de alimentación de Corriente Continua
- Generadores de onda
- Cargas trifásicas resistivas, inductivas y capacitivas
- Transformadores eléctricos
- Motores trifásicos de inducción
- Panel didáctico de Instalaciones Eléctricas

Información y contacto:

- Área de Ingeniería Eléctrica
947 25 90 65





LABORATORIO DE MECÁNICA DE LOS MEDIOS CONTINUOS

El Laboratorio de Mecánica de los Medios Continuos y Teoría de Estructuras está ubicado en la Escuela Politécnica Superior (Campus vena), Planta Baja (Puerta 307), entre el Servicio de Publicaciones y la cafetería.

Equipamiento:

- Máquina de fatiga de 250 kN.
- Máquina estática de gran precisión de 10 kN
- Máquina de ensayo de creep.
- Cámara climática para ensayos entre -175°C y 300°C
- Horno para ensayos a alta temperatura, hasta 900°C
- Cadena de adquisición de datos HBM-QuantumX (8 canales) para medidas de extensometría, LVDTs,...
- Equipo de Fotoelasticidad

Información y contacto:

- Área de Mecánica de los Medios Continuos
947 25 89 22





LABORATORIO DE INGENIERIA ENERGETICA

El Laboratorio de Ingeniería Energética está ubicado en la Escuela Politécnica Superior (Campus Vena), en la Planta Baja del Edificio A2.

Equipamiento para uso docente:

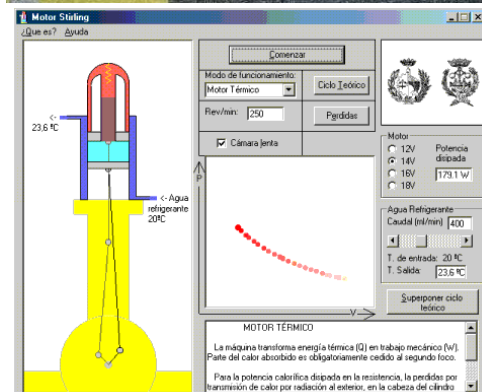
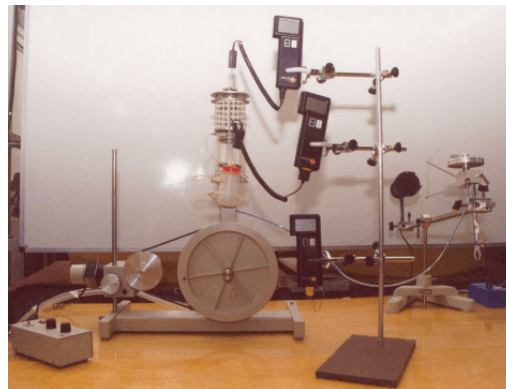
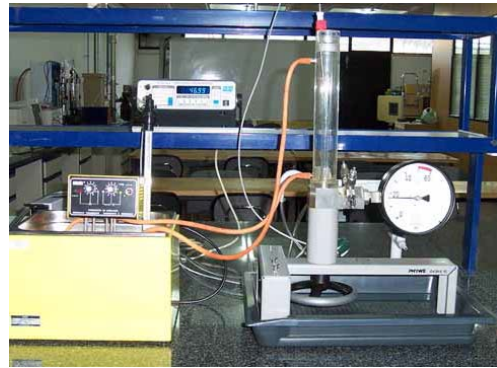
- Superficie PVTEquipo para el estudio de gases ideales
- Calibración de sensores de temperatura
- Motor Stirling de aire caliente
- Bomba calorimétrica para estudios de combustión
- Bomba de calor
- Simulador de depósitos refrigerados por camisas
- Equipo para el estudio de la transmisión de calor por convección
- Equipo para el estudio de la transmisión de calor por radiación

Software:

- Engineering Equation Solver (EES) Licencia campus actualizada anualmente.
- LABORATORIO VIRTUAL: <http://www2.ubu.es/ingelec/maqmot/>, sitio web con simuladores de los equipos de laboratorio para prácticas virtuales.
- Simulador Motor Stirling
- Simulador depósitos refrigerados
- Simulador superficie PVT
- Simulador equipo gas ideal
- Simulador equipo para el estudio de la transmisión de calor por convección

Información y contacto:

Departamento de Ingeniería Electromecánica





LABORATORIOS DE ORGANIZACIÓN DE EMPRESAS

Los laboratorios de Organización de Empresas están ubicados en la Escuela Politécnica Superior (Campus vena), planta primera (A12A, A12B), y planta segunda (22A1, 24A1)

Equipamiento:

- Cada aula posee 13 equipos completos bajo Windows 7 con diferentes softwares de ofimática (Microsoft Office), los últimos navegadores web, así como otras aplicaciones específicas como Netlogo, Octave, DomainMath, Gephi, ProjectLibre, GanttProject, TreePlan, GLP, TailorED, WilliamFine.
- También se dispone de un proyector digital en cada aula.

Información y contacto:

- Área de Organización de Empresas. Teléfono 947 25 89 19



Aula 24A1



Aula A12A



AULA DE SIMULACION NUMERICA (Automatrícula)

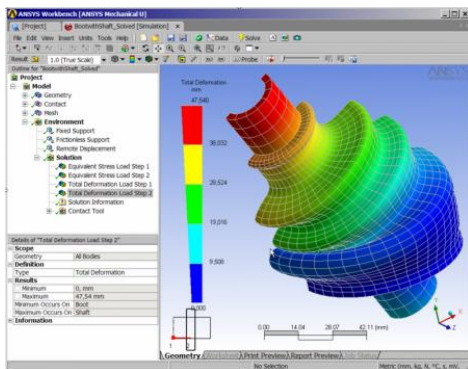
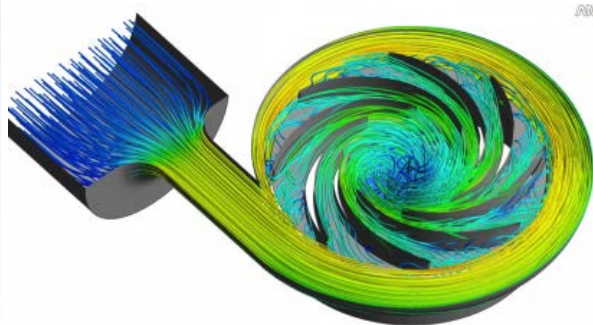
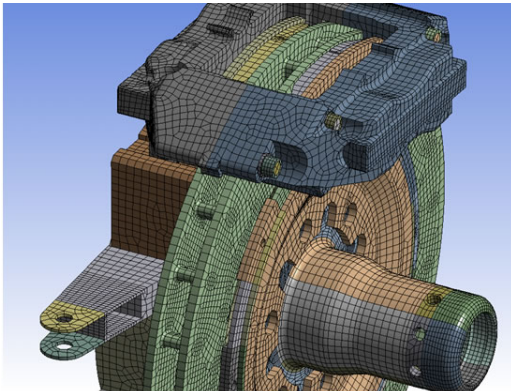
El Aula de Simulación Numérica está ubicada en la Escuela Politécnica Superior (Campus vena), y es conocida como aula de Informática-1 o de Auto-matrícula.

Equipamiento:

- 20 equipos de cálculo
- Software de diseño mecánico: CATIA V5
- Software de simulación numérica: ANSYS MECHANICAL
- Software de simulación numérica: ANSYS CFD-Fluent
- Software de cálculo estructural: CYPE CAD
- Software de cálculo estructural: SAP2000

Información y contacto:

Secretaría de Dirección - 947 25 89 06





AULA DE CAD (53 A2)

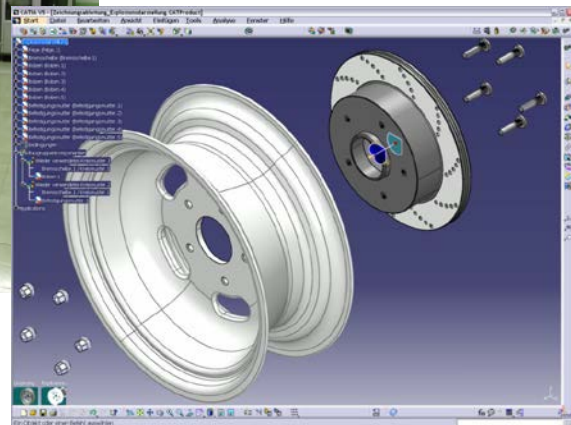
El Aula de CAD del Departamento de Expresión Gráfica está ubicada en la Escuela Politécnica Superior (Campus vena), en la 5ª planta del edificio A2.

Equipamiento:

- PROGRAMAS INSTALADOS: (WINDOWS 7 PRO 64 BITS SP1) i-7 3370 3,4GHz 8GB RAM
- Nvidia-Geforce GT630 2GB RAM (1-2-3-4-5-20) Nvidia-Gforce GTX 550 Ti 1GB RAM (6-7-8-9-10-11-12-15) Asus R7 250 1GD5 Series 1GB RAM (13-14-16)
- Disco 1TB (1-2-3-4-5-16-20) 120 GB (6-7-8-9-10-11-12-13-15) 250 GB (14)
- Autocad 2013
- Autodesk Inventor Fusion 2013
- Geomatic Design Direct 2014 R1
- Catia v5R20
- Gimp 2.8.2
- Irfan View
- Kolor Autopano Giga 4.0
- Kolor Panotour Pro 2.3
- Ofimática e internet
- Inventor 2013
- SolidWorks 2013 Edition x64 SP04
- SolidWorks 2014 Edition x64 SP04 *No en todos los equipos*
- The VR Works

Información y contacto:

Secretaría de Dirección - 947 25 89 06





AULA DE CAD (55 A2)

El Aula de CAD 55ª2 del Departamento de Expresión Gráfica está ubicada en la Escuela Politécnica Superior (Campus vena), en la 5ª planta del edificio A2.

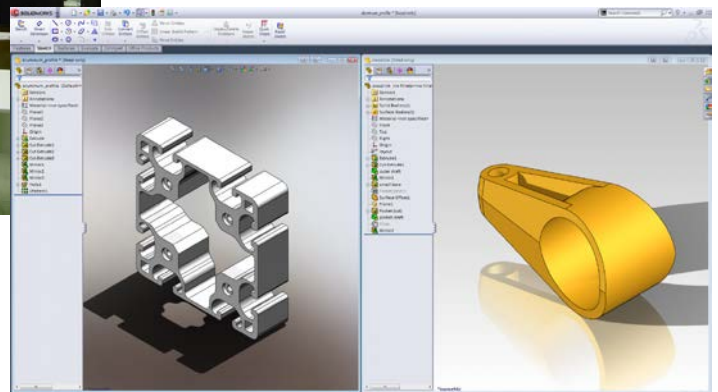
Equipamiento:

- **WINDOWS 7 PRO 64 BITS SP1 Intel Core 2 Quad Q8300 2,5GHz 4GB RAM Nvidia Geforce 9400 GT 512MB RAM (1-2-3-4-5-6-7-8-9)**
- **WINDOWS7 PRO 64 BITS SP1 Intel Core 2 DUO E6550 2,33 GHz 4GB RAM Radeon X1550 512MB RAM (10-11-12-13-14-15-16-17-18-20)**
- **Disco 500 GB (1-2-3-4-5-6-7-9-13) Disco 250 GB 500 GB (8-10-11-12-14-15-16-17-18-20)**

- Autocad 2013
- Autodesk Inventor Fusion 2013
- Geomatic Design Direct 2014 R1
- Catia v5R20
- Gimp 2.8.2
- Irfan View
- Kolor Autopano Giga 4.0
- Kolor Panotour Pro 2.3
- Ofimática e internet
- Inventor 2013
- SolidWorks 2013 Edition x64 SP04
- SolidWorks 2014 Edition x64 SP04 *No en todos los equipos*
- The VR Works

Información y contacto:

Secretaría de Dirección - 947 25 89 06





LABORATORIO DE MECANISMOS

El Laboratorio de Mecanismos pertenece al área de conocimiento de Ingeniería Mecánica. Está ubicado en la Escuela Politécnica Superior (Campus vena), Planta Baja (Puerta 0352), entrando desde el parking, cruce con primer pasillo a mano izquierda.

Equipamiento:

- Banco de análisis de vibraciones de 1 g.d.l.
- Equipo didáctico de análisis y equilibrado de motores alternativos.
- Equipo didáctico para mantenimiento predictivo en cajas de engranajes.
- Equipo análisis del homocinetismo en uniones cardánicas
- Banco didáctico de análisis de fatiga a flexión rotativa y alternativa.
- Maqueta de vehículo automóvil con componentes seccionados.
- Equipo de análisis de vibraciones de dos canales FFT
- Equipo de alineamiento láser

Información y contacto:

- Área de Ingeniería Mecánica : 947 25 89 18





LABORATORIO DE INGENIERÍA ENERGÉTICA 2

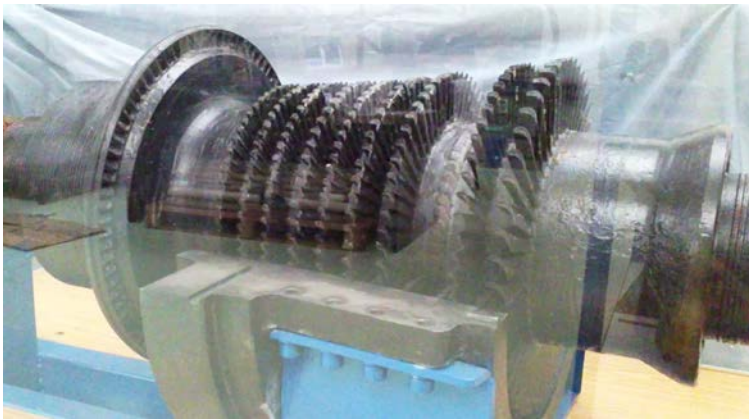
El Laboratorio de Ingeniería Energética 2 está ubicado en la Escuela Politécnica Superior (Campus vena), Planta Baja (Puerta 341), en el pasillo comunicación entre el Servicio de Publicaciones y el Parking posterior.

Equipamiento:

- Turbina de Vapor de 7000 kW.
- Motores MEP de ciclo Otto de Inyección y de Carburador.
- Motores Diesel de Inyección directa y Common-Rail.
- Máquina de ensayo de bombas de Inyección Diesel.
- Motor rotativo RX8 tipo Wankel de 220 CV.
- Equipo para estudio de Flujo en Toberas.
- Equipo para el estudio de Turbinas de Acción.
- Instalación para estudio de Bomba de Calor Geotérmica.
- Máquina de compresión mecánica para Cámara Frigorífica.
- Equipo de Aire Acondicionado con Bomba de Calor reversible.
- Instalación de Energía Solar Térmica en Edificios.

Información y contacto:

- Área de Máquinas y Motores Térmicos
947 25 89 16





LABORATORIO DE TECNOLOGÍA MECÁNICA

El Laboratorio de Tecnología Mecánica se encuentra ubicado en la Escuela Politécnica Superior (Campus vena), Planta Baja (Puerta 4), a la derecha en el pasillo de entrada del aparcamiento.

Equipamiento:

- Bloques patrón longitudinales, calidad 1
- Esferas patrón
- Varillas patrón para medición de roscas
- Pies de rey veintésimas y cincuentésimas
- Micrómetros exteriores de contactos planos, de platillos, de topes en V para medición de machos de roscar, de topes en V para medición de roscas
- Micrómetros de interiores de 2 contactos
- Micrómetros de interiores de 3 contactos
- Alexómetro
- Comparadores de reloj
- Escuadras patrones
- Goniómetro
- Proyector de perfiles, campo de medida 25 mm, división de escala 0,005 mm
- Rugosímetro
- Torno compact 5 – CNC
- Fresadora
- 4 tableros para prácticas de circuitos neumáticos
- 2 tableros para prácticas de circuitos oleohidráulicos. Hidráulica convencional y proporcional

Información y contacto:

- Área de Ingeniería Mecánica
947 25 89 18





LABORATORIO DE ENERGÍAS RENOVABLES

El Laboratorio de Energías Renovables está ubicado en la Escuela Politécnica Superior (Campus Vena), en la Planta Baja del Edificio A2 (entrada por el Laboratorio de Física, puerta 228), junto a los ascensores.

Equipamiento:

- Equipo ensayo colector solar plano
- Equipo ensayo colector solar fotovoltaico
- Elementos de una instalación fotovoltaica
- Equipo demostración de energía eólica: aerogenerador
- Estudio aerodinámico de una turbina eólica
- Producción de biodiesel
- Célula de hidrógeno
- Estudio de una turbina Pelton
- Energía geotérmica de baja temperatura

Software:

- Programas F-Chart y Polysun 4, para dimensionado de instalaciones solares térmicas.
- Programa PV-DesignPro, para dimensionado de instalaciones solares fotovoltaicas.

Información y contacto:

Área de Física Aplicada
Departamento de Física

