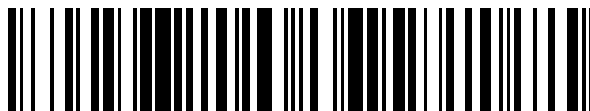


19



OFICINA ESPAÑOLA DE  
PATENTES Y MARCAS

ESPAÑA



11 Número de publicación: **2 562 720**

21 Número de solicitud: 201400714

51 Int. Cl.:

**G01J 1/04** (2006.01)

**G01J 1/42** (2006.01)

22

PATENTE DE INVENCION CON EXAMEN PREVIO

B2

22 Fecha de presentación:

**05.09.2014**

43 Fecha de publicación de la solicitud:

**07.03.2016**

Fecha de la concesión:

**28.07.2016**

45 Fecha de publicación de la concesión:

**04.08.2016**

73 Titular/es:

**UNIVERSIDAD DE BURGOS (100.0%)  
C/ Hospital del Rey s/n  
09001 Burgos (Burgos) ES**

72 Inventor/es:

**DE SIMÓN MARTÍN, Miguel;  
DÍEZ MEDIAVILLA, Montserrat;  
ALONSO TRISTÁN, Cristina y  
GONZÁLEZ PEÑA, David**

54 Título: **Dispositivo de medida de radiación difusa y procedimiento de utilización del mismo**

57 Resumen:

Dispositivo de medida de radiación difusa que comprende un marco y al menos dos sensores de radiación fijados a dicho marco, además comprende un anillo lobular fijado al marco, con un lóbulo por cada sensor de manera que cada lóbulo proyecta una sombra a un sensor diferente, proporcionando el anillo lobular sombra de manera simultánea a todos los sensores, para la medida de radiación difusa con varios sensores a la vez y con posibilidad de que dichos sensores estén en orientaciones diferentes entre sí, y con la posibilidad de diferentes inclinaciones. Procedimiento de utilización del dispositivo en el que se colocan los sensores con inclinación, se coloca el anillo lobular respecto a los mismos y se mide con los sensores.

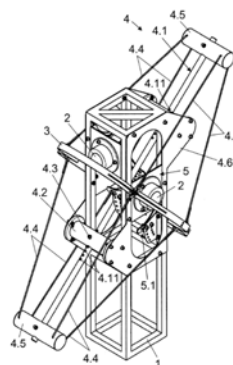


Fig.1

ES 2 562 720 B2

DISPOSITIVO DE MEDIDA DE RADIACIÓN DIFUSA Y  
PROCEDIMIENTO DE UTILIZACIÓN DEL MISMO

DESCRIPCIÓN

5

OBJETO DE LA INVENCION

La presente invención se refiere a un dispositivo de medida de radiación difusa y al  
10 procedimiento de utilización del mismo.

Dicho dispositivo comprende un marco y al menos dos sensores de radiación fijados a dicho marco, además de un anillo lobular para proporcionar sombra a los  
15 sensores, para la medida de radiación difusa con varios sensores a la vez y con posibilidad de que dichos sensores estén en orientaciones diferentes entre sí y con diferentes inclinaciones. En el procedimiento de utilización se colocan los sensores con inclinación, se  
20 coloca el anillo lobular respecto a los mismos y se mide con los sensores.

ANTECEDENTES DE LA INVENCION

25 La medida de la radiación difusa en la superficie terrestre se conoce en el estado de la técnica y se realiza usualmente mediante un sensor de radiación, como un piranómetro termoeléctrico o un piranógrafo bimetálico, que permite obtener el valor de  
30 radiación difusa gracias a un elemento bloqueante de la radiación directa.

Se conocen elementos bloqueantes de la radiación directa, como un anillo de proyección de sombra y un  
35 disco móvil. El anillo es normalmente metálico y está

diseñado con el fin de bloquear u ocultar la trayectoria aparente del sol en la bóveda celeste observada por el sensor, unido a un soporte deslizante que permite modificar su posición, normalmente de forma manual  
5 aunque puede ser motorizada, a lo largo del año, pues la altura máxima del sol varía notablemente a lo largo del año. Un ejemplo de anillo se expone en la patente ES2078837. El disco, en algunos casos una bola, oculta únicamente la región circumsolar del sol -área que  
10 comprende el disco solar y sus proximidades en la bóveda celeste- en cada momento, con lo que dispone de un sistema de seguimiento a dos ejes (ángulo cenital y ángulo azimut) para posicionarlo adecuadamente y proyectar la sombra correspondiente sobre el sensor.

15

En la patente WO2011/139279 se exponen varios sensores en un soporte, al menos uno expuesto y al menos uno oculto por un elemento bloqueante de la radiación directa con forma cilíndrica.

20

En la patente US2004/0016865 se expone un sensor con un elemento bloqueante de la radiación directa en forma de arco que gira gracias a un motor.

25

Las soluciones conocidas solamente permiten la proyección de sombra sobre un único sensor, el cual debe estar posicionado en un plano inclinado con orientación sur o en un plano horizontal paralelo a la superficie terrestre.

30

Por lo tanto, existe la necesidad de una invención que permita medir la radiación difusa de manera simultánea en varios sensores y con posibilidad de que dichos sensores estén en orientaciones diferentes  
35 entre sí y si se quiere diferente de orientación sur, en

planos paralelos o no a la superficie terrestre, es decir, con la posibilidad de medir en distintos planos inclinados.

5           A continuación se expone un dispositivo de medida de radiación difusa que solventa las desventajas citadas y cubre la necesidad expuesta.

### DESCRIPCIÓN DE LA INVENCIÓN

10

La presente invención queda establecida y caracterizada en las reivindicaciones independientes, mientras que las reivindicaciones dependientes describen otras características de la misma.

15

El objeto de la invención es un dispositivo de medida de radiación difusa y su procedimiento de utilización, con varios sensores a la vez y con posibilidad de que dichos sensores estén en orientaciones diferentes entre sí y si se quiere, dichas orientaciones diferentes de orientación sur, en planos paralelos o no a la superficie terrestre, y con la posibilidad de diferentes inclinaciones. El problema técnico a resolver es configurar un dispositivo y establecer las etapas de su utilización para conseguir el objeto citado.

20

25

A la vista de lo anteriormente enunciado, la presente invención se refiere a un dispositivo de medida de radiación difusa que comprende un marco y al menos dos sensores de radiación fijados a dicho marco.

30

Caracteriza a la invención el que además comprende un anillo lobular posicionado respecto al marco, con un lóbulo por cada sensor, de manera que cada

35

lóbulo proyecta una sombra a un sensor diferente, proporcionando el anillo lobular sombra de manera simultánea a todos los sensores. Como es habitualmente interpretado, un lóbulo es una porción redondeada saliente de un cuerpo cualquiera; geoméricamente, se entiende por lóbulo a la forma que comprende total o parcialmente la intersección de un plano determinado con una cuádrica, que normalmente son arcos de circunferencia. De esta manera, la invención consigue el objeto deseado de configurar un dispositivo con más de un sensor de radiación difusa con su correspondiente elemento bloqueante de la radiación directa, con la ventaja de que en lugar de emplear tantos dispositivos como sensores, en un solo dispositivo se dispone de la función múltiple que se desea conseguir.

El anillo lobular se posiciona respecto al marco de cualquier manera posible, como por ejemplo fijando directamente el anillo. Preferiblemente, el dispositivo incluye unos medios de posicionamiento del anillo lobular, de los sensores o de ambos, de manera que permiten el movimiento relativo entre el anillo lobular y los sensores, con lo que se puede regular la posición entre ambos, lo cual es necesario para ir cambiando la sombra proporcionada a los sensores según el momento del año. El movimiento de los medios de posicionamiento se puede realizar manualmente o de forma motorizada.

En una opción ventajosa los medios de posicionamiento comprenden una primera barra cuyo eje longitudinal es perpendicular al plano del anillo lobular. En concreto, la primera barra se monta en el marco de manera deslizante atravesando al menos un primer soporte, quedando fijada la posición de la primera barra mediante unos medios de bloqueo.

Específicamente y con la ventaja de utilizar elementos sencillos y económicos, los medios de bloqueo pueden ser al menos un tornillo, pasador o espárrago que atraviesa el primer soporte y se atornilla en un orificio de la primera barra. Se dispondrán tantos orificios como posiciones se deseen de la primera barra.

En otra opción el anillo lobular no está en contacto con la primera barra y se sitúa en algún punto intermedio de la misma, los medios de posicionamiento además comprenden unas segundas barras o cables que se unen por unos de sus extremos al anillo lobular y por los otros extremos a la primera barra, disponiéndose dichas segundas barras o cables a ambos lados del anillo lobular; de esta manera el anillo rodea a los sensores con lo que la configuración para múltiples sensores se hace más sencilla. En concreto, las segundas barras o cables se unen por uno de sus extremos a la primera barra por medio de un segundo soporte, con lo que se facilita su montaje.

Opcionalmente, cada sensor se dispone en una base fijada al marco, la cual comprende unos medios inclinables de la inclinación del sensor, desde 0° hasta 90°, de esta manera se tiene la ventaja de inclinar cada sensor según la necesidad. En concreto, los medios inclinables comprenden al menos una placa lateral conectada al plano mayor de la base que se fija a una contraplaca fijada al marco mediante unos medios de fijación, con lo que se utilizan elementos sencillos y de fácil montaje.

Específicamente, los medios de fijación son al menos un tornillo que atraviesa la placa lateral y se inserta en un orificio de la contraplaca, la cual

dispone varios orificios distintos en diferentes posiciones correspondientes a varias inclinaciones del sensor, que podrían también ser ranuras, con lo que se utilizan elementos sencillos y económicos.

5

La invención es también el procedimiento de utilización del dispositivo para medida de la radiación difusa según se ha descrito, y se caracteriza por que comprende las siguientes etapas:

10 a) colocación de los sensores con inclinación de manera que la superficie sensora de cada sensor se sitúe en la sombra correspondiente de cada lóbulo del anillo lobular;

15 b) colocación del anillo lobular en función del período del año, la posición se puede calcular en función del anillo y su posición relativa respecto a los sensores;

c) después de las etapas a) y b), medición de la radiación por los sensores.

20

Opcionalmente, se modifica la posición relativa entre el anillo lobular y los sensores en función del período del año en que se efectúa la medición. En concreto, se puede llevar a cabo mediante los medios de posicionamiento del anillo lobular, de los sensores o de ambos. Por ejemplo, cuando los medios de posicionamiento comprenden una primera barra cuyo eje longitudinal es perpendicular al plano del anillo lobular, dicho eje se dispone paralelo a la latitud geográfica del lugar en el que sitúa el dispositivo y se va moviendo según el período del año. De esta manera se tiene la ventaja de particularizar el dispositivo en función de la latitud en donde se instale el dispositivo.

35

Opcionalmente, la inclinación de los sensores en la etapa a) se lleva a cabo mediante medios inclinables de la inclinación del sensor, con lo que se aumenta la versatilidad del dispositivo, pudiendo  
5 utilizarse para diferentes mediciones y en diferentes lugares.

Opcionalmente, a la medición de la etapa c) se aplica un factor de corrección que pondera la  
10 ocultación, debida al anillo, de parte de la bóveda celeste. También, posteriormente es habitual aplicar la incertidumbre a la medición realizada.

#### **DESCRIPCIÓN DE LAS FIGURAS**

15

Se complementa la presente memoria descriptiva, con un juego de figuras, ilustrativas del ejemplo preferente y nunca limitativas de la invención.

20

La figura 1 representa una vista en perspectiva del dispositivo.

25

La figura 2 representa una vista de perfil del dispositivo.

La figura 3 representa una vista en perspectiva del anillo lobular y sus medios de posicionamiento.

#### **EXPOSICIÓN DETALLADA DE LA INVENCION**

30

A continuación se expone una realización de la invención con apoyo en las figuras.

En las figuras 1 y 2 se muestra un dispositivo  
35 de medida de radiación difusa con un marco (1) y al



menos dos sensores de radiación (2) fijados a dicho marco (1), en concreto en esta realización el marco (1) es un prisma con base cuadrada, aunque podría ser cualquier otra configuración de un marco estable, incluso que la estabilidad se alcanza por fijación del mismo, como por ejemplo estando el marco (1) adecuadamente fijado a una superficie estable, como atornillado al suelo, y con cuatro sensores (2), uno en cada cara lateral del marco (1) dispuesto cada sensor verticalmente respecto al suelo.

El dispositivo además comprende un anillo lobular (3) posicionado respecto al marco (1), con un lóbulo por cada sensor (2) de manera que cada lóbulo proyecta una sombra a un sensor diferente (2), proporcionando el anillo lobular (3) sombra de manera simultánea a todos los sensores (2). En esta realización el anillo (3) presenta cuatro lóbulos, como se aprecia en la figura 3.

El anillo lobular (3) se posiciona respecto al marco (1) mediante unos medios de posicionamiento (4), que en esta realización permiten el movimiento relativo del anillo lobular (3) respecto a los sensores (2) y, en concreto, comprenden una primera barra (4.1) cuyo eje longitudinal es perpendicular al plano del anillo lobular (3), la primera barra (4.1) se monta en el marco (1) de manera deslizante atravesando al menos un primer soporte (4.2), en concreto dos, quedando fijada la posición de la primera barra (4.1) mediante unos medios de bloqueo (4.3) que son un tornillo que atraviesa el primer soporte (4.2) y se atornilla en un orificio (4.11), tantos orificios como posiciones, de la primera barra (4), en esta realización un tornillo por cada tramo a cada lado del anillo (3), fijados los primeros

soportes (4.2) a unas láminas laterales (4.6) fijadas en  
lados opuestos del marco (1), con lo que se permite que  
éste sea muy sencillo como perfiles de sección cuadrada  
soldados entre sí.

5

En la realización de las figuras el anillo  
lobular (3) no está en contacto con la primera barra  
(4.1) y se sitúa en un punto intermedio de la misma, los  
medios de posicionamiento (4) además comprenden unas  
10 segundas barras o cables (4.4) que se unen por unos de  
sus extremos al anillo lobular (3) y por los otros  
extremos a la primera barra (4.1), disponiéndose dichas  
segundas barras o cables (4.4) a ambos lados del anillo  
lobular (3), cuatro a cada lado en la realización  
15 mostrada. Las segundas barras o cables (4.4) se unen por  
uno de sus extremos a la primera barra (4.1) por medio  
de un segundo soporte (4.5), siendo en la realización  
mostrada unos cilindros.

20 Cada sensor (2) se dispone en una base (5)  
fijada al marco (1), la cual comprende unos medios  
inclinables (5.1) de la inclinación del sensor (2), los  
medios inclinables (5.1) comprenden al menos una placa  
lateral (5.11), en la realización dos placas (5.11), una  
25 por cada lado, conectada al plano mayor de la base (5)  
que se fija a una contraplaca (5.12) fijada al marco (1)  
mediante unos medios de fijación (5.13) que son al menos  
un tornillo, en esta realización dos por cada lado, que  
atraviesa la placa lateral (5.11) y se inserta en un  
30 orificio (5.14) de la contraplaca (5.12), la cual  
dispone varios orificios (5.14) distintos en diferentes  
posiciones correspondientes a varias inclinaciones del  
sensor (2).

35

El procedimiento de utilización de un dispositivo para medida de la radiación difusa según se ha expuesto comprende las siguientes etapas:

5 a) colocación de los sensores (2) con inclinación de manera que la superficie sensora de cada sensor (2) se sitúe en la sombra correspondiente de cada lóbulo del anillo lobular (3);

b) colocación del anillo lobular (3) en función del período del año;

10 c) después de las etapas a) y b), medición de la radiación por los sensores (2).

Además, se puede modificar la posición relativa entre el anillo lobular (3) y los sensores (2) en función del período del año en que se efectúa la medición, en la realización expuesta se modifica mediante los medios de posicionamiento (4) del anillo lobular (3) que son una primera barra (4.1) cuyo eje longitudinal es perpendicular al plano del anillo lobular (3), montada de manera deslizante, como se ha descrito más arriba.

También, se puede modificar la inclinación de los sensores (2) en la etapa a) mediante medios inclinables (5.1) de la inclinación del sensor (2), en la realización expuesta son las placas laterales (5.11) conectadas al plano mayor de la base (5) que se fijan a sendas contraplacas (5.12), como se ha descrito más arriba.

30

Opcionalmente, a la medición de la etapa c) se aplica un factor de corrección que pondera la ocultación, debida al anillo (3), de parte de la bóveda celeste.

REIVINDICACIONES

1.-Dispositivo de medida de radiación difusa que comprende un marco (1) y al menos dos sensores de radiación (2) fijados a dicho marco (1), **caracterizado por** que además comprende un anillo lobular (3) posicionado respecto al marco (1), con un lóbulo por cada sensor (2) de manera que cada lóbulo proyecta una sombra a un sensor diferente (2), proporcionando el anillo lobular (3) sombra de manera simultánea a todos los sensores (2).

2.-Dispositivo según la reivindicación 1 que además comprende unos medios de posicionamiento (4) del anillo lobular (3), de los sensores (2) o de ambos, de manera que permiten el movimiento relativo entre el anillo lobular (3) y los sensores (2).

3.-Dispositivo según la reivindicación 2 en el que los medios de posicionamiento (4) comprenden una primera barra (4.1) cuyo eje longitudinal es perpendicular al plano del anillo lobular (3).

4.-Dispositivo según la reivindicación 3 en el que la primera barra (4.1) se monta en el marco (1) de manera deslizante atravesando al menos un primer soporte (4.2), quedando fijada la posición de la primera barra (4.1) mediante unos medios de bloqueo (4.3).

5.-Dispositivo según la reivindicación 4 en el que los medios de bloqueo (4.3) comprenden un tornillo que atraviesa el primer soporte (4.2) y se atornilla en un orificio (4.11) de la primera barra (4).

6.-Dispositivo según cualquiera de las

reivindicaciones 3 a 5 en el que el anillo lobular (3) no está en contacto con la primera barra (4.1) y se sitúa en un punto intermedio de la misma, los medios de posicionamiento (4) además comprenden unas segundas  
5 barras o cables (4.4) que se unen por unos de sus extremos al anillo lobular (3) y por los otros extremos a la primera barra (4.1), disponiéndose dichas segundas barras o cables (4.4) a ambos lados del anillo lobular (3).

10

7.-Dispositivo según la reivindicación 6 en el que las segundas barras o cables (4.4) se unen por uno de sus extremos a la primera barra (4.1) por medio de un segundo soporte (4.5).

15

8.-Dispositivo según cualquiera de las reivindicaciones anteriores en el que cada sensor (2) se dispone en una base (5) fijada al marco (1), la cual comprende unos medios inclinables (5.1) de la  
20 inclinación del sensor (2).

20

9.-Dispositivo según la reivindicación 8 en el que los medios inclinables (5.1) comprenden al menos una placa lateral (5.11) conectada al plano mayor de la base  
25 (5) que se fija a una contraplaca (5.12) fijada al marco (1) mediante unos medios de fijación (5.13).

25

10.-Dispositivo según la reivindicación 9 en el que los medios de fijación (5.13) son al menos un tornillo  
30 que atraviesa la placa lateral (5.11) y se inserta en un orificio (5.14) de la contraplaca (5.12), la cual dispone varios orificios (5.14) distintos en diferentes posiciones correspondientes a varias inclinaciones del sensor (2).

30

35

11.-Procedimiento de utilización de un dispositivo para medida de la radiación difusa según cualquiera de las reivindicaciones anteriores **caracterizado por** que comprende las siguientes etapas:

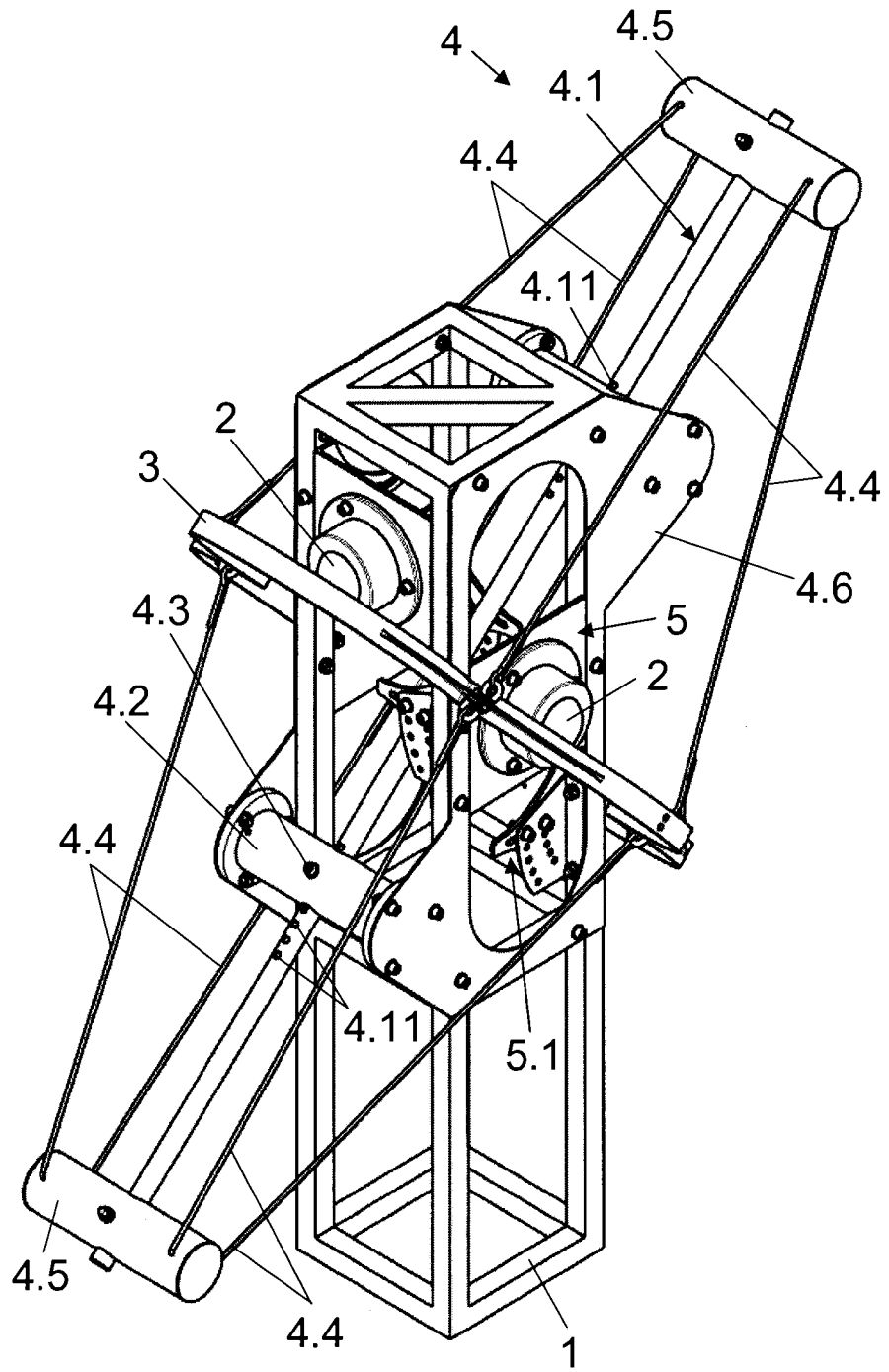
- 5      a) colocación de los sensores (2) con inclinación de manera que la superficie sensora de cada sensor (2) se sitúe en la sombra correspondiente de cada lóbulo del anillo lobular (3);
- 10     b) colocación del anillo lobular (3) en función del período del año;
- c) después de las etapas a) y b), medición de la radiación por los sensores (2).

12.-Procedimiento según la reivindicación 11 en el que se modifica la posición relativa entre el anillo lobular (3) y los sensores (2) en función del período del año en que se efectúa la medición.

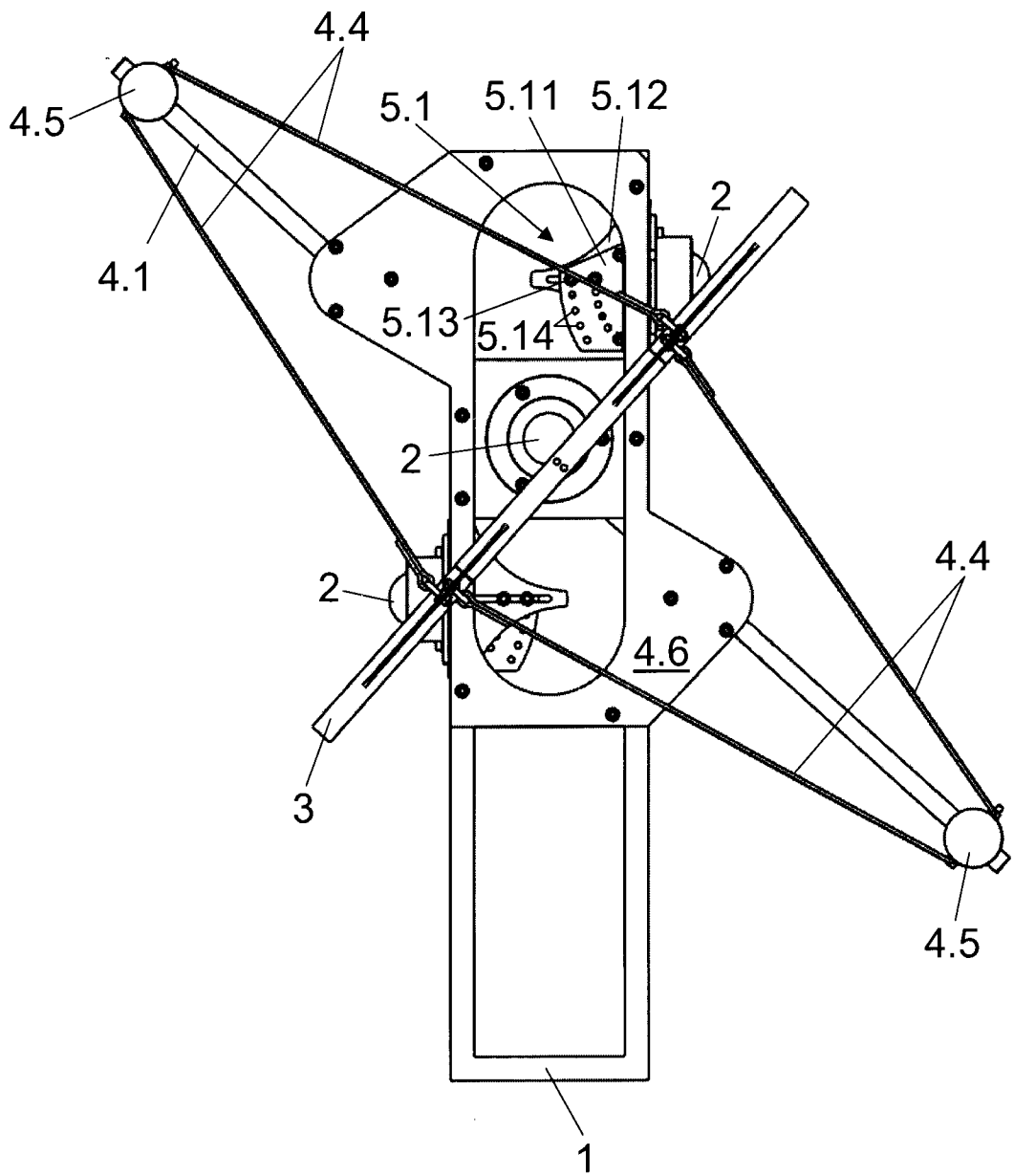
13.-Procedimiento según la reivindicación 12 en el que la posición se modifica mediante unos medios de posicionamiento (4) del anillo lobular (3), de los sensores (2) o de ambos.

14.-Procedimiento según la reivindicación 11 en el que la inclinación de los sensores (2) en la etapa a) se lleva a cabo mediante medios inclinables (5.1) de la inclinación del sensor (2).

15.-Procedimiento según la reivindicación 11 en el que a la medición de la etapa c) se aplica un factor de corrección que pondera la ocultación, debida al anillo (3), de parte de la bóveda celeste.

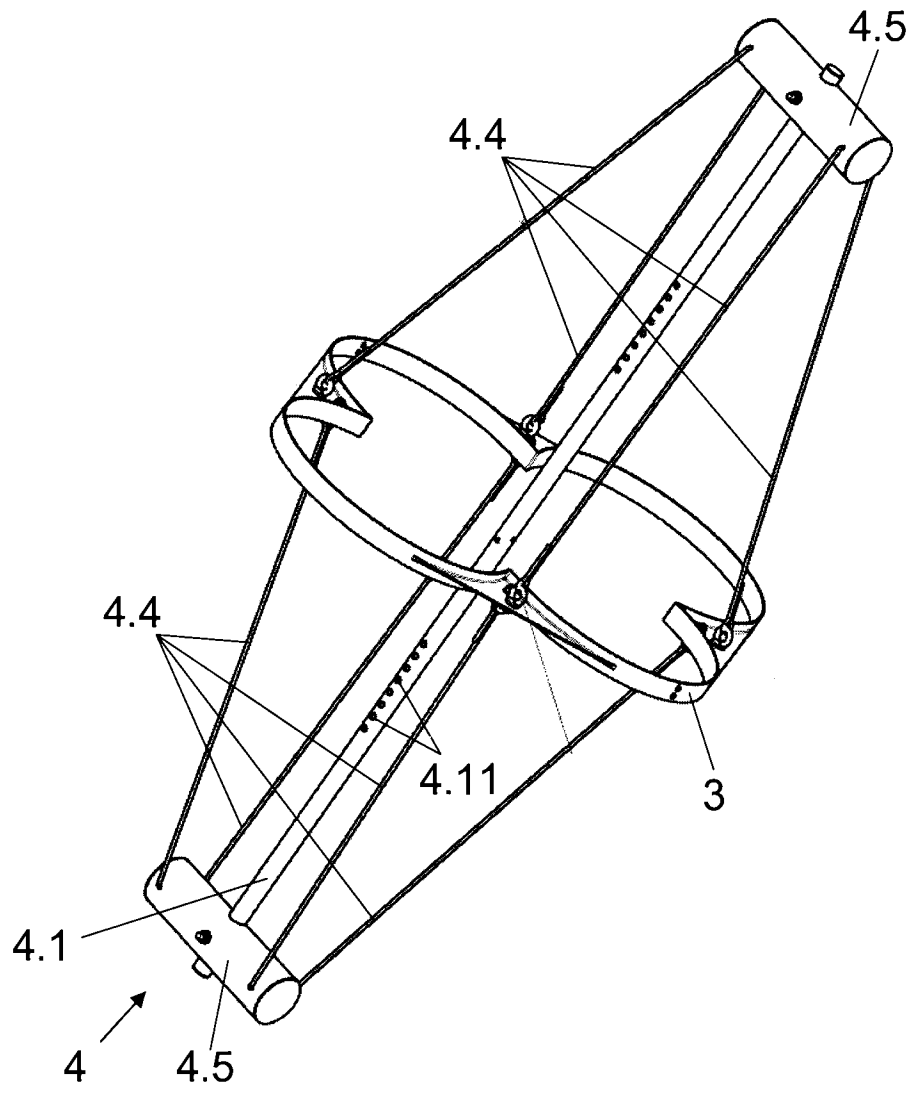


**Fig.1**



**Fig.2**





**Fig.3**



- ②① N.º solicitud: 201400714  
②② Fecha de presentación de la solicitud: 05.09.2014  
③② Fecha de prioridad:

INFORME SOBRE EL ESTADO DE LA TECNICA

⑤① Int. Cl.: **G01J1/04** (2006.01)  
**G01J1/42** (2006.01)

DOCUMENTOS RELEVANTES

Categoría	⑤⑥ Documentos citados	Reivindicaciones afectadas
A	US 2011198480 A1 (DOLCE) 18.08.2011, figuras 1-3.	1-15
A	WO 2011139279 A1 (LI COR INC et al.) 10.11.2011, párrafos [8-11]; figuras 1a-1e.	1-15
A	AT 403095B B (WEGER et al.) 15.03.1997, resumen; figuras.	1-15
A	DE OLIVEIRA et al. "A new shadow-ring device for measuring diffuse solar radiation at the surface". Journal of Atmospheric and Oceanic Technology VOL: 19 No: 5. Págs: 698-708; figura 1. 05.2002 ISSN 0739-0572	1-15
A	BROOKS et al. "Performance characteristics of a perforated shadow band under clear sky conditions". SOLAR ENERGY, VOL: 84 No: 12. Págs: 2179-2194; figuras 1-4. 01.12.2010 doi:10.1016/j.solener.2010.08.010	1-15
A	MICHALSKY et al. "A microprocessor-based rotating shadowband radiometer". SOLAR ENERGY, VOL: 36 No: 5. Págs: 465-470; figura 1. 01.01.1986 doi:10.1016/0038-092X(86)90095-2	1-15

Categoría de los documentos citados

X: de particular relevancia

Y: de particular relevancia combinado con otro/s de la misma categoría

A: refleja el estado de la técnica

O: referido a divulgación no escrita

P: publicado entre la fecha de prioridad y la de presentación de la solicitud

E: documento anterior, pero publicado después de la fecha de presentación de la solicitud

**El presente informe ha sido realizado**

para todas las reivindicaciones

para las reivindicaciones nº:

Fecha de realización del informe  
16.12.2015

Examinador  
F. J. Olalde Sánchez

Página  
1/4

Documentación mínima buscada (sistema de clasificación seguido de los símbolos de clasificación)

G01J

Bases de datos electrónicas consultadas durante la búsqueda (nombre de la base de datos y, si es posible, términos de búsqueda utilizados)

INVENES, EPODOC, WPI, XPESP

Fecha de Realización de la Opinión Escrita: 16.12.2015

**Declaración**

<b>Novedad (Art. 6.1 LP 11/1986)</b>	Reivindicaciones 1-15	<b>SI</b>
	Reivindicaciones	<b>NO</b>
<b>Actividad inventiva (Art. 8.1 LP11/1986)</b>	Reivindicaciones 1-15	<b>SI</b>
	Reivindicaciones	<b>NO</b>

Se considera que la solicitud cumple con el requisito de aplicación industrial. Este requisito fue evaluado durante la fase de examen formal y técnico de la solicitud (Artículo 31.2 Ley 11/1986).

**Base de la Opinión.-**

La presente opinión se ha realizado sobre la base de la solicitud de patente tal y como se publica.

**1. Documentos considerados.-**

A continuación se relacionan los documentos pertenecientes al estado de la técnica tomados en consideración para la realización de esta opinión.

Documento	Número Publicación o Identificación	Fecha Publicación
D01	US 2011198480 A1 (DOLCE)	18.08.2011
D02	WO 2011139279 A1 (LI COR INC et al.)	10.11.2011
D03	AT 403095B B (WEGER et al.)	15.03.1997
D04	A new shadow-ring device for measuring diffuse solar radiation at the surface	05/2002
D05	Performance characteristics of a perforated shadow band under clear sky conditions	01.12.2010
D06	A microprocessor-based rotating shadowband radiometer	01.01.1986

**2. Declaración motivada según los artículos 29.6 y 29.7 del Reglamento de ejecución de la Ley 11/1986, de 20 de marzo, de Patentes sobre la novedad y la actividad inventiva; citas y explicaciones en apoyo de esta declaración**

De acuerdo con el artículo 29.6 del Reglamento de ejecución de la Ley 11/86 de Patentes se considera, preliminarmente y sin compromiso, que los objetos definidos por las reivindicaciones 1-15 cumplen aparentemente los requisitos de novedad en el sentido del artículo 6.1 de la Ley 11/86 de Patentes (LP), y/o de actividad inventiva en el sentido del artículo 8.1 LP, en relación con el estado de la técnica establecido por el artículo 6.2 de dicha Ley. En concreto,

La solicitud contiene dos reivindicaciones independientes que definen un dispositivo de medida de radiación difusa (reivindicación 1) y un procedimiento de medida de radiación difusa utilizando dicho dispositivo (reivindicación 11). La solicitud contiene dispositivos definidos por reivindicaciones dependientes de la reivindicación 1 (R2-R10) y procedimientos definidos por reivindicaciones dependientes de la reivindicación 11 (R12-R15)

Los documentos citados reflejan el estado de la técnica relativo a dispositivos de medida de la radiación difusa. Los documentos D01-D03 divulgaron dispositivos que comprenden un marco y al menos dos sensores de radiación fijados a dicho marco. Ninguno de los documentos citados divulgó ni de ninguno de ellos, tomados por sí solos o en combinación, deriva de un modo evidente la disposición de un anillo lobular con un lóbulo por cada sensor (posicionado respecto al marco, de manera que cada lóbulo proyecta una sombra a un sensor diferente).